

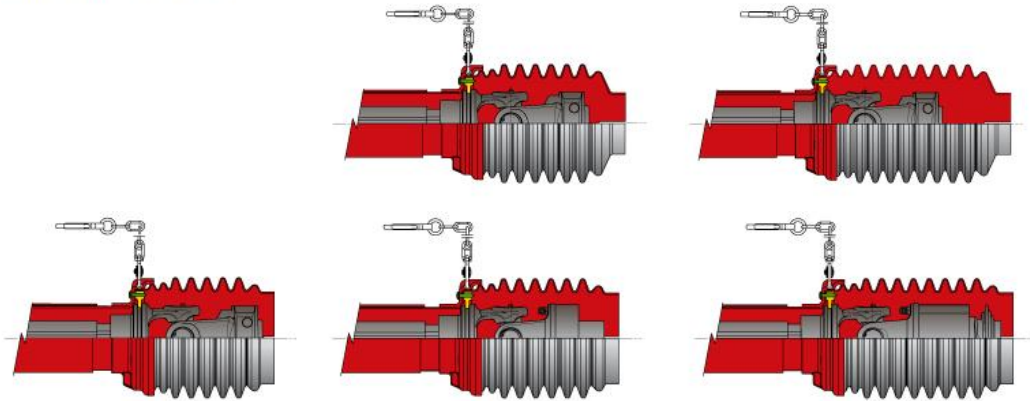


Все вращающиеся части должны быть защищены.
Защитные устройства трактора и машины-орудия вместе с защитой карданного вала образуют единую систему.



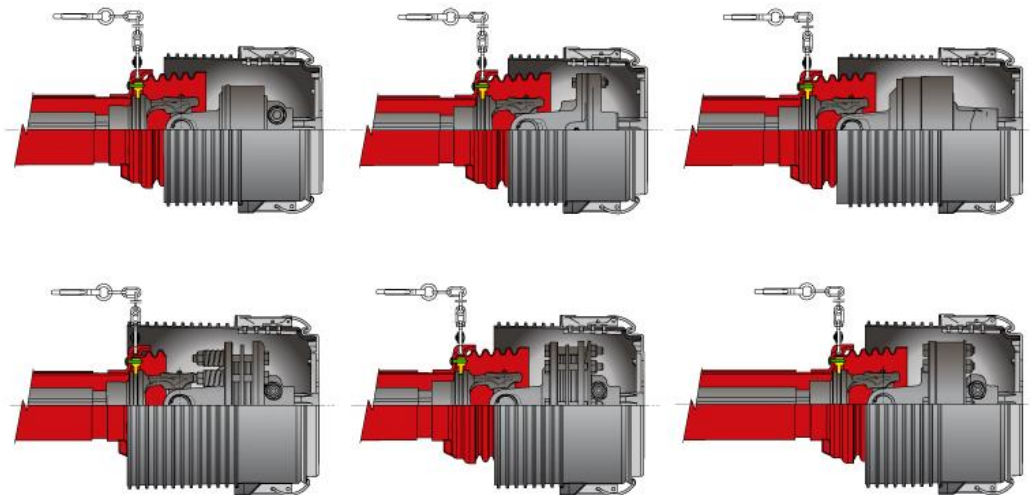
Правильное применение передач и целостность защитных приспособлений являются фундаментальными факторами для безопасности оператора. Большая часть несчастных случаев происходит в результате отсутствия или повреждения защитных приспособлений. Компания Bondioli & Pavesi рекомендует использовать подходящие защиты для карданной передачи и силовых приводов. Замена повреждённых компонентов защитных приспособлений должна выполняться с использованием подлинных запасных частей.

Факультативные концевые полоски



Защита SFT может быть оснащена факультативными концевыми полосками, длиннее стандартных полосок, которые полностью закрывают соединение и могут крепиться к опоре силовых приводов с помощью зажима. Факультативные полоски обычно используются для внутренних валов, которые участвуют в потоке обработанного материала, например, кормовых растений. Имеются в наличии факультативные полоски разных длин и диаметров крепления в зависимости от размера карданного вала.

Защиты соединений входа рабочего оборудования



ПП «ПРОМІМПЕКС ГТВ ЦЕНТР»

м. Черкаси,
вул. Смілянська 129
тел.: (095) 003-26-28
тел.: (067) 841-52-12
тел./факс: (0472) 630-710

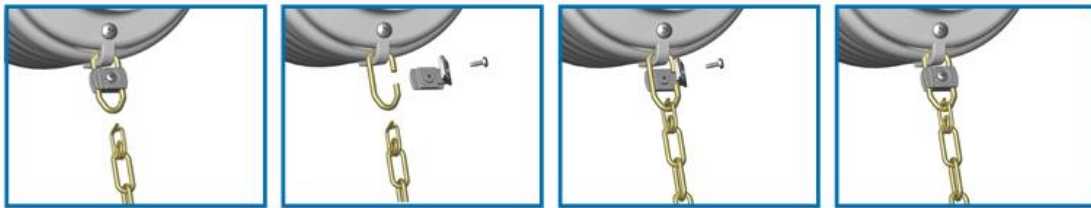
сайт: <http://promimpex.ck.ua>
email: promimpex_ck@mail.ru

Single Chain



Опасность, что неправильное соединение цепи с трактором может повредить защиту, можно устранить, оборудовав карданный вал системой Single Chain. Этот тип защиты предусматривает наличие внутренней шлицевой трубы с радиальным соединением с внешней трубой с помощью полоски. Система «Single Chain» позволяет защитным трубам двигаться в осевом направлении при изменениях длины вала, но не вращаться друг против друга. Следовательно, одна цепь, расположенная со стороны передачи, предотвращает вращение защитного приспособления в соответствии с Директивой на машины и механизмы.

Spring Link



По запросу стопорные цепи могут быть также оборудованы устройством Spring Link, которое включает в себя крепёжное кольцо для защиты, которые можно легко открывать и закрывать с помощью отвёртки, и пружинный крюк, который открывается при грузах, предусмотренных действующими постановлениями.

ПП «ПРОМІМПЕКС ГТВ ЦЕНТР»

м. Черкаси,
вул. Смілянська 129
тел.: (095) 003-26-28
тел.: (067) 841-52-12
тел./факс: (0472) 630-710

сайт: <http://promimpex.ck.ua>
email: promimpex_ck@mail.ru